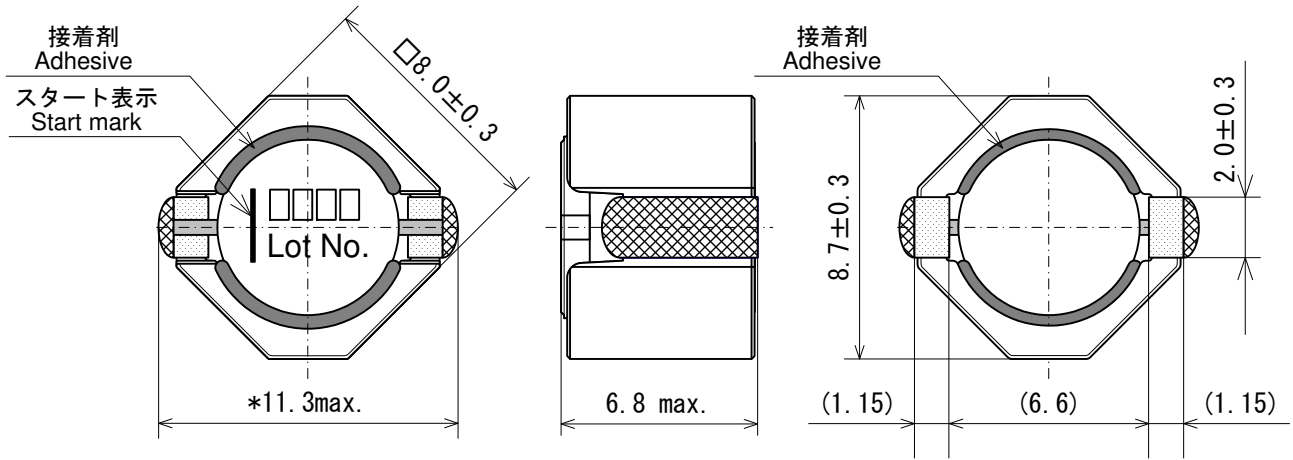


| | | | | |
|-------------------------|--|--------------------------|-------------------------|--------------------|
| 仕 様 書 SPECIFICATIONS | | 納入先 CUSTOMER | 御中 | 試作番号 Sample No. |
| 品 番 PART No. | | 次 頁 参 照 SEE NEXT PAGE | 品 名 TITLE | 次頁参照 SEE NEXT PAGE |
| | | | CER8065V POWER INDUCTOR | サガミ品番 Sagami No. |

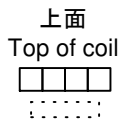
1. 外形寸法図 DIMENSIONS(mm)



記事 NOTE

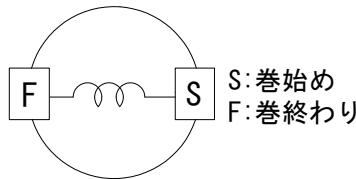
- *はんだ仕上げを含む最大外形寸法。
 - () 内寸法は参考値。
 - 外形寸法図は、製品の外形寸法と測定箇所を示したもので、
外観(巻線、接着剤の量と位置、コアの面取りなど)を示したものではありません。
 - 製品の周囲に、接着剤の一部がはみ出している場合があります。
 - 本製品は、欠けが発生し易いフェライトコアをむき出しで使用している関係で、
製品の特性に影響を及ぼさない範囲の小さな欠け・ヒビ・バリなどが存在する事があります。
 - 本サンプルは開発中のプロトタイプです。製品の改善などにより特性を変更する場合がありますのでご了承ください。
- *The maximum dimension includes solder drop.
 - Dimension in () is reference value.
 - Dimensional drawing shows only the dimension and measuring point of the product, and shall not show the outward appearance (windings, position or amount of adhesive, chamfering of core etc.).
 - Adhesives may stick out from the joint of each material.
 - This product uses ferrite core as exposed, which is vulnerable in nature. Therefore, there may be found a slight chip-off, crack or flashing, which all never makes any impact on product's characteristics.
 - This sample is a prototype under development. All specifications are subject to change without notice.

2. 捺印 MARKING

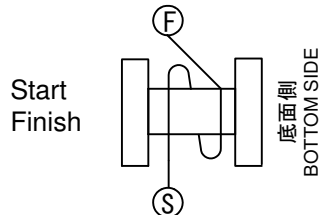


4桁表示
Expressed by 4 numerals.
密番 Lot No.

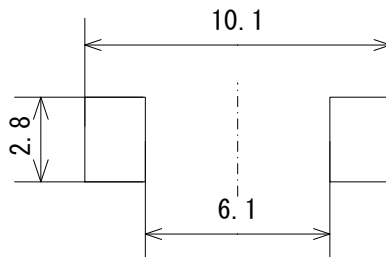
3. 接続図 CONNECTION (BOTTOM VIEW)



4. 巻線方向 WINDING DIRECTION



5. 推奨ランドパターン RECOMMENDED LAND DIMENSIONS(mm)



仮仕様
Prototype

Plan to
Rated Voltage
DC400V

RoHS対応
Compliance with RoHS

| | | | | | | | |
|--------------------------------------|--|-----------|--|---------------------|--|------------|--|
| 設計 DSN | | 製図 DRW | | 検図 CHK | | 承認 APPD | |
| サガミ エレク株式会社 SAGAMI ELEC CO., LTD. | | | | 図面番号 DRAWING No. | | | |

