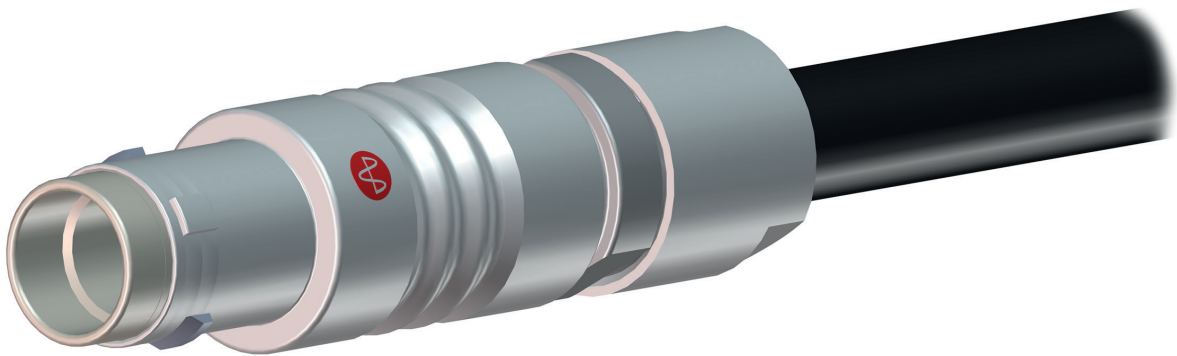


Y-CIRC P IP68 PUSH-PULL CIRCULAR CONNECTOR T-SERIES

Y-CIRC P IP68 PUSH-PULL RUNDSTECKVERBINDER T-SERIE



The new T Series is the first product series from Yamaichi Y-Circ P with IP68 protection. It is reusing existing insulator and contact configurations from Y-Circ P B-Series.

Die neue T Serie ist die erste Produktserie von Yamaichis Y-Circ P mit IP68 Schutzgrad. Diese verwendet existierende Isolatoren und Kontaktkonfigurationen der Y-Circ P B -Serie.

ADVANTAGES

- IP68 protection
- Similar size than Y-Circ P B-Series
- Innovative long lasting locking mechanism
- New cable sealing technology for easy assembly

VORTEIL

- IP68 Schutzgrad
- Ähnliche Größe wie Y-Circ P B-Serie
- Innovativer und langlebiger Verriegelungsmechanismus
- Neue Kabelabdichtung für einfache Montage

ELECTRICAL PARAMETERS	ELEKTRISCHE PARAMETER	
Contact Resistance	Übergangswiderstand	<4mΩ to <9.5mΩ (depending on contact)
Shielding [10MHz]	Schirmdämpfung [10MHz]	>75dB
Shielding [1GHz]	Schirmdämpfung [1GHz]	>55dB
ENVIRONMENTAL PARAMETERS	UMWELT PARAMETER	
Salt spray corrosion test	Salzsprühnebeltest	>168h
Humidity	Feuchte Wärme	up to 95% @ 60°C
RoHS conformity	RoHS Konformität	2011/65/EU
Protection Class	Schutzklasse	IP68
MECHANICAL PARAMETERS	MECHANISCHE PARAMETER	
Endurance [mating cycles]	Steckzyklen	>5000
Resistance to vibrations	Vibrationsfestigkeit	10 - 2000 Hz, 20g
Shock resistance	Schockfestigkeit	50g, 6ms

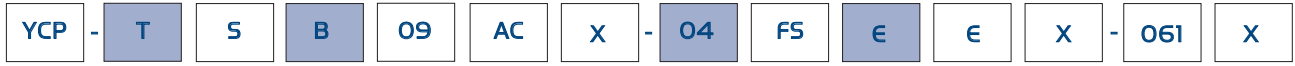
PIN COUNT FOR THE T-SERIES

The table below shows the available pin counts and the corresponding contact diameter. In case of special needs please contact our sales representatives.

POLZAHL FÜR DIE T-SERIE

Die folgende Tabelle zeigt die verfügbaren Polzahlen und den dazu gehörenden Kontaktdurchmesser. Bei weiteren Fragen kontaktieren Sie bitte unsere Vertriebsmitarbeiter.

PART NUMBER EXAMPLE / TYPNUMMER BEISPIEL



Connector Serie
Steckverbinder-Serie

Size
Größe

Pin Count
Polzahl

Contact Diameter
Kontaktdurchmesser

Size Größe	Pin Count Polzahl	Pin Layout (View terminal side) Polbild (Ansicht Anschlussseite)		Contact Diameter (mm) Kontaktdurchmesser (mm)		Current Rating (A) Nennstrom	Contact Type Kontakttyp			Test Voltage ¹⁾ (kV rms) Contact to... Testspannung (kV rms) Kontakt zu...				
		Male Stift	Female Buchse				Solder Löt	Print PCB	Crimp Crimp	Solder Contact Lötkontakt		Crimp Contact Crimpkontakt		
	Contact ...Kontakt		...Shell ...Gehäuse	...Contact ...Kontakt	...Shell ...Gehäuse					
T	09*	02			0.9	G	10.0	●	●	●	1.20	0.96	1.71	1.30
		03			0.9	G	8.0	●	●	●	1.00	0.90	1.55	1.25
		04			0.7	E	7.0	●	●	●	0.76	0.85	1.57	1.28
		05			0.7	E	6.5	●	●	●	0.63	0.69	1.47	1.13
		06			0.5	C	2.5	●	●	-	1.01	0.85	-	-
		07			0.5	C	2.5	●	●	-	1.01	0.85	-	-
		09			0.5	C	2.0	●	●	-	0.71	0.74	-	-

¹⁾ According to EIA-364-20-D
Gemäß EIA-364-20-D

TECHNICAL DATA ARE SUBJECT TO ALTERATION WITHOUT PRIOR NOTICE

YAMAICHI ELECTRONICS
Deutschland GmbH
Concor Park
Bahnhofstraße 20
85609 Aschheim-Dornach
Germany

Phone +49 (0)89 45109-0
Fax +49 (0)89 45109-110
E-Mail info@yamaichi.de
Web www.yamaichi.de

YAMAICHI ELECTRONICS
Italia s.r.l.
Centro Direzionale Colleoni
Via Colleoni, 1
Palazzo Taurus Ing. 1
20864 Agrate Brianza (MB)
Italy

Phone +39 039 6881-185
Fax +39 039 6892-150
E-Mail sales@yamaichi.it
Web www.yamaichi.eu

YAMAICHI ELECTRONICS
GB Ltd.
6 The Clockhouse
Stratton Park
Micheldever
Hampshire SO21 3DP
Great Britain

Phone +44 (0)7808 493377
Fax +44 (0)1962 774902
E-Mail sales@yamaichi.co.uk
Web www.yamaichi.eu



CODICO GmbH
Zwingenstraße 6-8, 2380 Perchtoldsdorf, Austria
Telefon: +43 1 86 305-0, Fax: +43 1 86 305-5000
e-mail: office@codico.com, www.codico.com
FN 436940i, Landesgericht Wr. Neustadt

Zertifiziert nach ISO 9001:2015

Version Nov. 2016