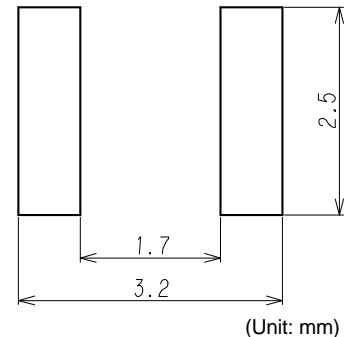
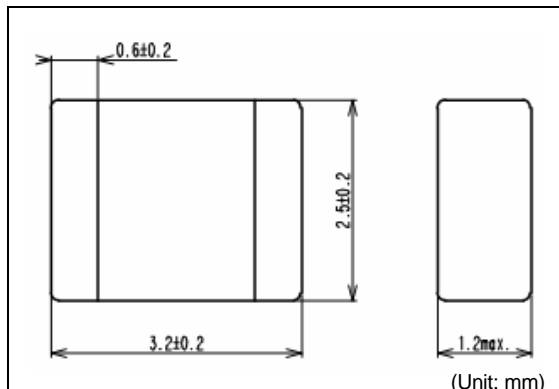
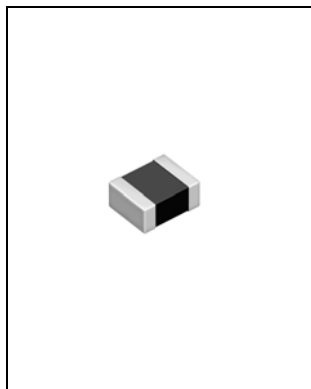


DFE322512C

Inductance Range: 0.47~10μH

Recommended patterns
 推奨パターン図

FEATURES 特長

- Miniature size: 3225 footprint (3.2mm×2.5mm) and low profile(1.2mm Max. height)
- The use of magnetic iron powder ensure capability for large current.
- The use of Flat wire for Low DC resistance.
- Magnetically shielded, low audible core noise.
- Reflow solderable.
- Operating temperature : -40~+85°C
- Halogen Free, RoHS compliant.
- 小型薄型構造 (3.2×2.5mm角、高さ1.2mm Max.)
- 磁性材に鉄系磁性粉を用いた大電流対応
- 平角線採用による低直流抵抗
- 閉磁路構造、低コア鳴きノイズ
- リフロはんだ対応
- 動作温度範囲：-40~+85°C
- ハロゲンフリー、RoHS指令対応

TOKO STANDARD PART NUMBERS 東光 標準品一覧
TYPE DFE322512C (Quantity/reel; 3,000 PCS)

東光品番	インダクタンス	許容差	測定周波数	直流抵抗	最大許容電流
TOKO Part Number	Inductance L(μH)	Tolerance (%)	Test Frequency (MHz)	DC Resistance (mΩ) Max. (Typ.)	Rated DC Current (A) Max. (Typ.) ΔL/L=30% ΔT=40°C
1277AS-H-R47M	0.47	±20	1	31 (21)	4.7 (5.9) 3.7 (4.4)
1277AS-H-R68M	0.68	±20	1	35 (27)	4.2 (5.3) 3.5 (4.1)
1277AS-H-1R0M	1.0	±20	1	45 (34)	3.7 (4.6) 3.1 (3.7)
1277AS-H-1R5M	1.5	±20	1	65 (50)	3.0 (3.7) 2.6 (3.0)
1277AS-H-2R2M	2.2	±20	1	84 (70)	2.6 (3.2) 2.1 (2.5)
1277AS-H-3R3M	3.3	±20	1	126 (105)	2.1 (2.6) 1.8 (2.1)
1277AS-H-4R7M	4.7	±20	1	180 (150)	1.8 (2.2) 1.4 (1.7)
1277AS-H-6R8M	6.8	±20	1	276 (230)	1.5 (1.9) 1.2 (1.5)
1277AS-H-100M	10	±20	1	420 (350)	1.2 (1.5) 0.9 (1.1)

- (1) Inductance is measured with a LCR meter 4284A (Agilent Technologies) or equivalent. Test frequency at 1MHz
- (2) DC resistance is measured with 34420A (Agilent Technologies) or 3541(HIOKI). (Reference ambient temperature 20°C)
- (3) Maximum allowable DC current is that which causes a 30% inductance reduction from the initial value, coil temperature to rise by 40°C whichever is smaller. (Reference ambient temperature 20°C)

- (1) インダクタンスはLCRメータ4284A (Agilent Technologies) または同等品により測定する。測定周波数は1MHz。
- (2) 直流抵抗は測定器34420A (Agilent Technologies) または3541 (HIOKI) と同等品により測定する。(周囲温度20°C)
- (3) 最大許容電流は、直流重畳電流を流した時インダクタンスの値が初期値より30%減少する直流電流値、または直流電流により、コイルの温度が40°C上昇の何れか小さい値。(周囲温度20°Cを基準とする。)